

# ESCUDO FACIAL LAMINAR



**Importante:** Este producto está diseñado para ser usado sobre las mascarillas y gafas, agregando más protección y extendiendo el período de tiempo entre las desinfecciones o el reemplazo de las mascarillas.

## Cómo limpiar el Protector

Los hospitales y otros lugares de trabajo médicos pueden usar su equipo de esterilización profesional para descontaminar los protectores faciales.

Se recomienda encarecidamente sumergir el escudo facial en soluciones de desinfección, esto asegurará que la solución alcance el 100% de la superficie. También puede usar aerosol (spray), pero aplique el procedimiento al menos dos veces para alcanzar la mayor parte de la superficie.

Mayor información en <https://www.fablabolmue.cl/protectorfacial/>

## Instrucciones de Armado

**1.** El escudo facial compuesto de dos partes, se entrega semi-armado para poder ser transportado de manera estirada.

**2.** Pasa el extremo del cintillo por el costado de la careta que falta entrelazando por las ranuras como se muestra en la imagen

**3.** Cierra el cintillo entrelazando el extremo de la cinta por las ranuras del extremo contrario, Procura que ambos extremos apunten hacia el exterior del escudo, puedes tirar de estos para ajustar el cintillo a tu cabeza.

**4.** Ajusta la distancia del escudo a tu cara deslizando los costados de la careta por la cinta.

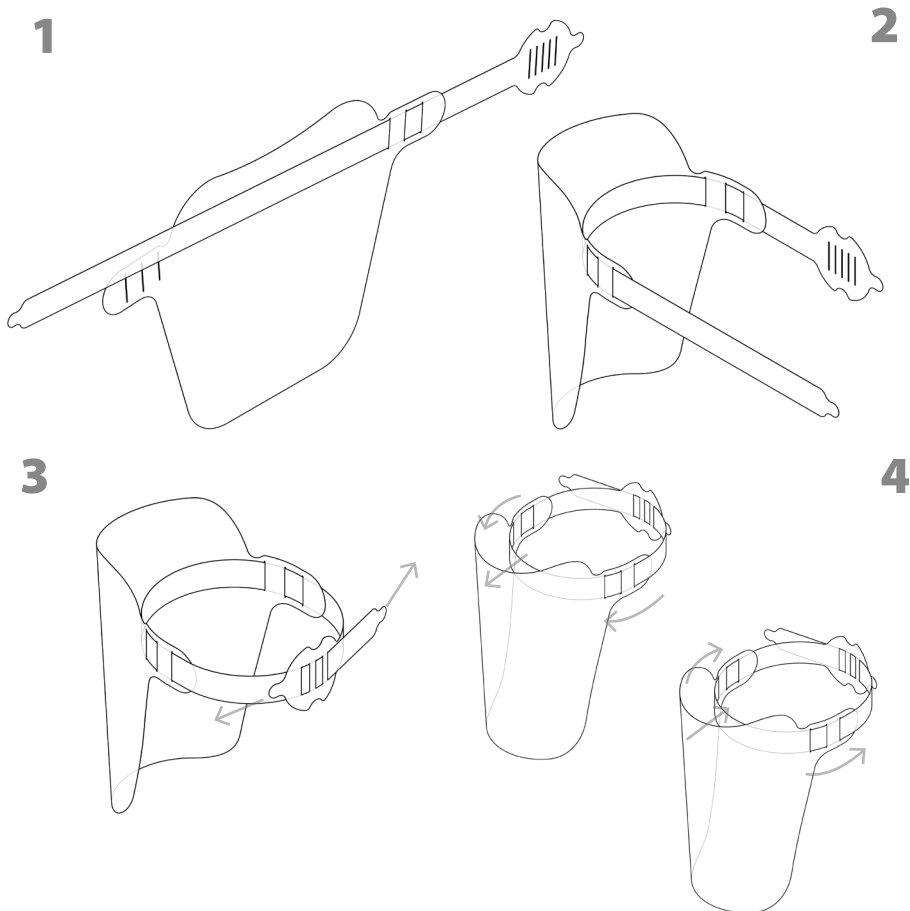
## Diseño Eficiente

Fabricado íntegramente de PET, producido por la empresa Oskupack de Viña del Mar, que utiliza un 80% de material reciclado. Diseño disponible y colaborativo, optimizado para fabricar con cortadora Láser CNC en un tiempo aproximado de 45 seg. por cada escudo

Esta es una iniciativa de Conocimiento Libre FabLab-Olmué, FabLab-Quillota, y FabLab-Aconcagua de la Carrera de Diseño de la Pontificia Universidad Católica de Valparaíso, Chile.

Los planos e indicaciones están disponibles en

<https://aconcagua-fablab.github.io/escudo-facial/>



<https://github.com/aconcagua-fablab/escudo-facial>

últimas iteraciones de diseño:

cintillo v2.3.dxf

careta v3.3.dxf

Valparaíso, 28 de abril del 2020